



SENSEA-L6U-545-11-G

## SZAFY NAŚCIENNE

### SENSEA LITE

Szafa płaska – demontowalna/  
dostarczana w stanie rozłożonym



SENSEA LITE to składana szafa naścienna, dostarczana jest w stanie rozłożonym. Modele te są przeznaczone do instalacji sprzętu teleinformatycznego i telekomunikacyjnego, zwłaszcza w przypadku montażu na płaszczyźnie 19". Liczbę elementów przykręcanych ograniczyliśmy do minimum, dzięki czemu montaż obudowy jest łatwy i szybki. Korpus regału to prefabrykowany szkielet składający się z perforowanej pokrywy, dna, dwóch części bocznych i tyła. Drzwi są wyposażone w zamek z dwoma kluczami i ukryte zawiasy wahadłowe. W górnej i dolnej pokrywie szafy znajdują się otwory umożliwiające łatwą wentylację wyposażenia wewnętrznego oraz ewentualną instalację oddzielnego wentylatora. W pokrywie i w dolnej części szafy znajdują się przepusty kablowe zabezpieczone zaślepkami. Szkielet obudowy i wszystkie części rozłączne są połączone za pomocą dostarczonych przewodów uziemiających.

#### Konstrukcja:

- szkielet składany z perforacją
- drzwi z blachy stalowej lub bezpiecznego szkła hartowanego (EN 12150-1)
- drzwi otwierane pod kątem 180°, ukryte zawiasy, otwieranie prawo- lub lewostronne
- przepusty kablowe w dolnej i górnej części szafy
- szyny pionowe 19" z możliwością regulacji do jednego z czterech poziomów głębokości w odstępach co 30 mm
- 4 otwory z tyłu do montażu szafki na ścianie
- zestaw uziemiający z punktem uziemiającym
- nośność 35 kg (przy równomiernym obciążeniu statycznym)
- stopień ochrony IP 20

19" standard

IP 20

#### Konstrukcja standardowa:

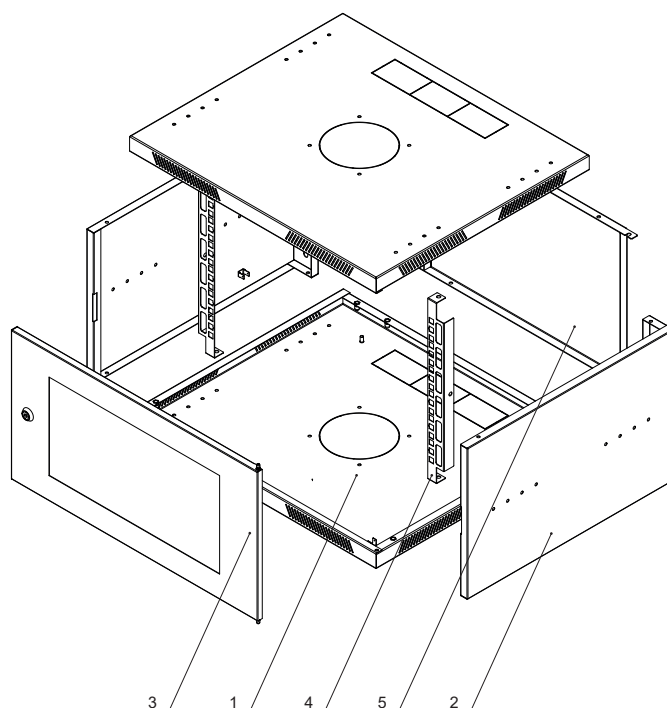
- wysokość: 6, 9, 12 U
- szerokość: 520 mm
- głębokość: 450 mm

#### Kolory:

- RAL 7035 jasnoszary, malowany proszkowo

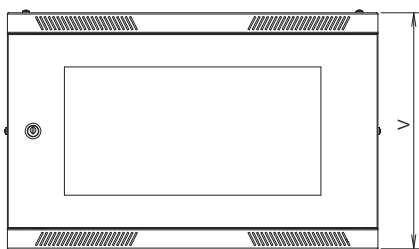
#### Dostarczana konfiguracja obejmuje:

- 1 dno 1 szt. i 1 pokrywa 1 szt.
  - 2 element boczny 2 szt.
  - 3 drzwi szklane lub metalowe 1 szt.
  - 4 ramy 19" (podane wysokości w U) 2 szt.
  - 5 tył 1 szt.
- zestaw elementów mocujących i uziemiających oraz instrukcja montażu

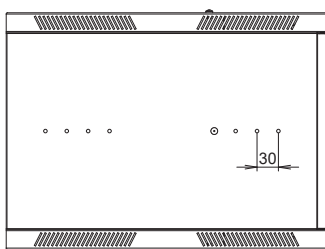


Wysokość (w U)	Głębokość (w mm)	Wysokość całk. (w mm)	Drzwi szklane		Drzwi blaszane	
			Oznaczenie	Masa (w kg)	Oznaczenie	Masa (w kg)
6	450	340	SENSA-L-6U-545-11-G	5,5	SENSA-L-6U-545-21-G	5,5
9		490	SENSA-L-9U-545-11-G	7,5	SENSA-L-9U-545-21-G	7,5
12		621	SENSA-L-12U-545-11-G	12	SENSA-L-12U-545-21-G	12

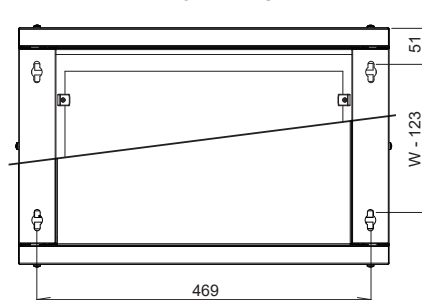
WIDOK Z PRZODU



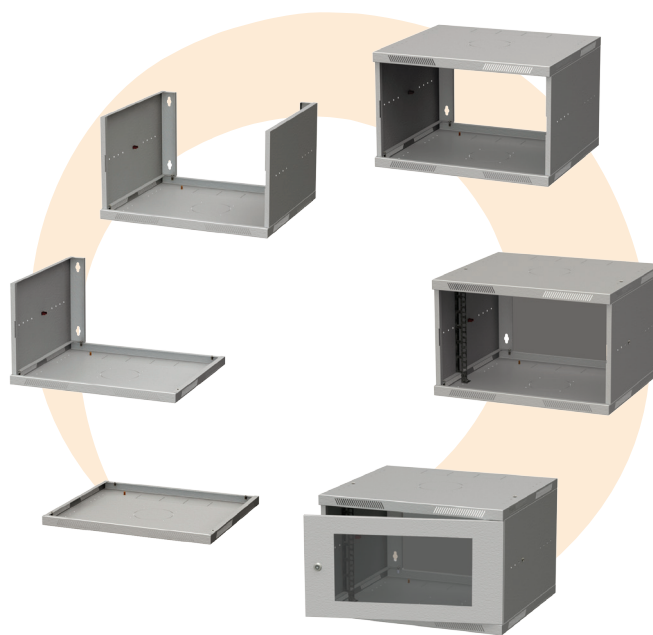
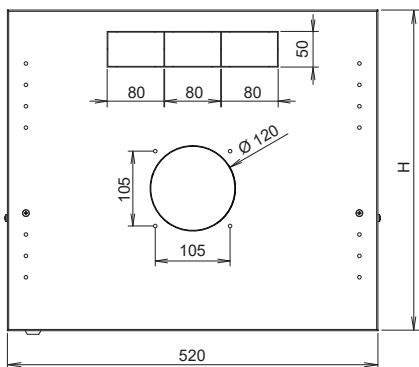
WIDOK Z BOKU



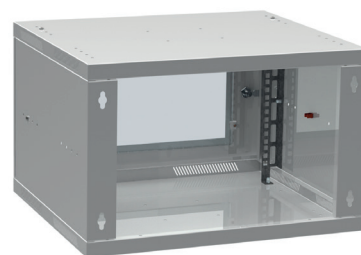
WIDOK Z TYŁU



GÓRNY WIDOK



SENSA-L-6U-545-21-G



SENSA-L-6U-545-11-G z tyłu