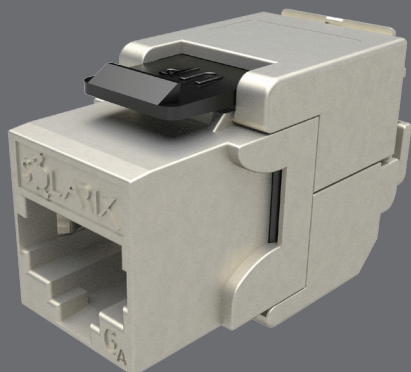


10G keystone Solarix CAT6A STP RJ45 samozaciskowy



Kod produktu:
25286902

Oznaczenie typu:
SXKJ-10G-STP-BK-SA

Kod kreskowy EAN:
8595684700237



Kluczowe właściwości

- Wysokiej jakości ekranowany keystone kategorii 6A/klasa E_A
- Zaprojektowany do pracy z szybkimi protokołami Ethernet, w tym 2.5GBASE-T, 5GBASE-T i 10GBASE-T
- Bardzo łatwy w instalacji, samozaciskowy blok zacisków
- Połączane styki 50 μin
- Keystone spełnia wymagania międzynarodowych norm ISO/IEC 11801, EN 50173 i ANSI/TIA 568.2-E
- Wymiary keystone spełniają wymagania normy EN 60603-7 (tj. keystone jest kompatybilny z gniazdami modułowymi innych producentów, którzy spełniają ten standard)
- Kolor keystone jest czarny (część wewnętrzna, osłona przeciwkurzowa) i srebrny (metalowy korpus)
- Ten keystone został przetestowany przez niezależne laboratorium testowe FORCE TECHNOLOGY w ramach programu certyfikacji EC VERIFIED. Poziom komponentów, w tym 4PPoE (tj. IEEE 802.3bt)

Standardy okablowania

Normy ogólne	EN 50173-1, EN 50173-2, ISO/IEC 11801-1, ISO/IEC 11801-2, ANSI/TIA 568.2-E
Normy produktowe	EN 60603-7-51, IEC 60512-99-002
Instytucja testująca	FORCE TECHNOLOGY
Program certyfikacji	EC VERIFIED, na poziomie Component Level

Obsługiwane protokoły

	10BASE-T	100BASE-TX	1000BASE-T	2.5GBASE-T	5GBASE-T	10GBASE-T
Obsługa protokołów dla keystone SXXKJ-10G-STP-BK-SA	TAK	TAK	TAK	TAK	TAK	TAK



Obsługiwane PoE

	802.3af	802.3at	802.3bt	802.3bt
PoE typ	Typ 1	Typ 2	Typ 3	Typ 4
Maksymalny prąd zasilania na parę	350 mA	600 mA	600 mA	960 mA
Liczba zasilanych par	2	2	4	4
Obsługa PoE dla keystonea SXKJ-10G-STP-BK-SA	TAK	TAK	TAK	TAK

Parametry fizyczne

Konstrukcja keystonea	STP
Liczba portów	1 x RJ45 8p8c
Min. żywotność portu	1 000 połączeń/rozłączeń
Ochrona styków	50 µin w złocie
Listwa zaciskowa	samozaciskowy
Rozmiar i typ przewodu	AWG 26 – 22, drut
Materiał części niemetaloowych	tworzywo sztuczne FR zgodnie z UL94-0
Kolor korpusu	czarny (część wewnętrzna, osłona przeciwpłyowa) i srebrny (korpus metalowy)

Instalacja i przechowywanie

Temperatura pracy	-10 do 60 °C
Temperatura przechowywania	-40 do 70 °C
Maks. wilgotność robocza	93 %

Parametry logistyczne

Wymiary opakowania (w x s x g)	145 mm x 90 mm x 20 mm, plastikowa torebka
Waga opakowania	30 g
Zawartość opakowania	1x keystone, 1x plastikowa nasadka z mapą okablowania, 1x opaska zaciskowa
Opakowanie zbiorcze	280x keystoneów
Wymiary opakowania zbiorczego (w x s x g)	230 mm x 515 mm x 400 mm, pudełko kartonowe
Oznaczenie partii	tak (na produkcie, opakowaniu i opakowaniu zbiorczym do transportu)
Typ kodu kreskowego partii i kod wolumenu	IDAutomation Code 39, specyfikacja ANSI/ISO/AIM
Kod EAN typu	EAN-13

Etykieta keystonea



Gwarancje Solarix

Gwarancja standardowa	5 lat
Gwarancja systemowa	50 lat





Zdajemy sobie sprawę, jak ważna jest regularna kontrola jakości produktów Solarix, których nasi klienci używają w swoich sieciach. Dlatego nasze produkty są regularnie testowane przez niezależne laboratorium FORCE TECHNOLOGY. Certyfikaty wydawane przez ten organ testujący są ważną częścią wsparcia produktowego Solarix i gwarantują naszym klientom niezawodność naszych produktów. To samo dotyczy keystona SXXJ-10G-STP-BK-SA, który został przetestowany przez laboratorium FORCE w ramach programu certyfikacji EC VERIFIED, w tym 4PPoE.

Powiązane produkty

Kod zamówieniowy	Określenie typu	Opis
26000025	SXKD-6A-STP-LSOH	Kabel instalacyjny Solarix CAT6A STP LSOH Dca-s1,d2,a1 500m/szpula
26000037	SXKD-6A-STP-LSOH-B2ca	Kabel instalacyjny Solarix CAT6A STP LSOH B2ca-s1,d1,a1 500m/szpula
26000038	SXKD-6A-FFTP-LSOH	Kabel instalacyjny Solarix CAT6A FFTP LSOH Dca-s2,d2,a1 500m/szpula
26000040	SXKD-6A-STP-PE	Kabel instalacyjny Solarix CAT6A STP PE Fca 500m/szpula
27000007	SXKD-7-SSTP-LSOH	Kabel instalacyjny Solarix CAT7 SSTP LSOH Cca-s1,d1,a1 1000 MHz 500m/szpula
27000010	SXKD-7-SSTP-LSOHFR-B2ca	Kabel instalacyjny Solarix CAT7 SSTP LSOHFR B2ca-s1,d1,a1 1000 MHz 500m/szpula
27000022	SXKD-7A-1200-SSTP-LSOHFR-B2ca	Kabel instalacyjny Solarix CAT7A SSTP LSOHFR B2ca-s1,d1,a1 1200 MHz 500m/szpula
24000100	SX24M-0-STP-BK-UNI-N	Modularny nieobłożony patch panel Solarix 24 porty czarny 1U
23100101	SX9-1-0-WH	Gniazdko modularne Solarix na 1 keystone podtynkowe białe
23100102	SX9-2-0-WH	Gniazdko modularne Solarix na 2 keystone podtynkowe białe
23100103	SX9-3-0-WH	Gniazdko modularne Solarix na 2 keystone podtynkowe białe
23100201	SXF-M-1-22,5-WH-P	Moduł French style Solarix 22,5 x 45mm na 1 keystone, prosty biały
23100202	SXF-M-1-45-WH-P	Moduł French style Solarix 45 x 45mm na 1 keystone, prosty biały
23100203	SXF-M-2-45-WH-P	Moduł French style Solarix 45 x 45mm na 2 keystone, prosty biały
23100204	SXF-M-2-45-WH-U	Moduł French style Solarix 45 x 45mm na 2 keystone, kątowy biały
23100206	SXF-M-1-22,5-WH-U	Moduł French style Solarix 22,5 x 45mm na 1 keystone, kątowy biały

